

ZVLHČOVAČ VZDUCHU

NÁVOD K OBSLUZE

CZ



SENCOR®

SHF 900

Před uvedením tohoto výrobku do provozu se, prosím, seznamte s návodem k jeho obsluze, a to i v případě, že jste již obeznámeni s používáním výrobků podobného typu. Výrobek použijte pouze tak, jak je popsáno v tomto návodu k obsluze. Návod uschovejte pro případ další potřeby.

Minimálně po dobu záruky doporučujeme uschovat originální obal včetně vnitřního balicího materiálu, pokladní doklad a záruční list. V případě přepravy zabalte přístroj zpět do originální krabice od výrobce, zajistíte si tak maximální ochranu výrobku při případném transportu (např. stěhování nebo odeslání do servisního střediska).

CZ-1

Obsah

DŮLEŽITÁ BEZPEČNOSTNÍ UPOZORNĚNÍ	2
POPIS PŘÍSTROJE	3
POKYNY K POUŽÍVÁNÍ	4
ČIŠTĚNÍ A ÚDRŽBA	5
ŘEŠENÍ PROBLÉMŮ	5
TECHNICKÉ ÚDAJE	6
POKYNY A INFORMACE O NAKLÁDÁNÍ S POUŽITÝM OBALEM	6
LIKVIDACE POUŽITÝCH ELEKTRICKÝCH A ELEKTRONICKÝCH ZAŘÍZENÍ	6

DŮLEŽITÁ BEZPEČNOSTNÍ UPOZORNĚNÍ

- 1) Tento výrobek není určen pro osoby (včetně dětí) se sníženou fyzickou, smyslovou nebo mentální schopností nebo osoby s omezenými zkušenostmi a znalostmi, pokud nad nimi není veden odborný dohled nebo podány instrukce zahrnující použití tohoto výrobku osobou odpovědnou za jejich bezpečnost.
- 2) Děti by měly být pod dozorem, aby se zajistilo, že si s výrobkem nebudou hrát.
- 3) V žádném případě neopravujte výrobek sami a neprovádějte na něm žádné úpravy – nebezpečí úrazu elektrickým proudem! Veškeré opravy a seřízení tohoto výrobku svěťte odborné firmě/servisu. Zásahem do výrobku během platnosti záruky se vystavujete riziku ztráty záručních plnění.
- 4) Nikdy nepoužívejte výrobek, pokud máte mokré ruce nebo nohy.
- 5) Výrobek používejte a uchovávejte mimo dosah hořlavých a těkavých látek.
- 6) Výrobek nevystavujte extrémním teplotám, přímému slunečnímu záření a neumísťujte jej do nadměrně prašného prostředí.
- 7) Výrobek neumísťujte do blízkosti topných těles, otevřeného ohně a jiných přístrojů nebo zařízení, která jsou zdroji tepla.
- 8) Výrobek je určen pro použití v domácnostech. Nepoužívejte jej v průmyslovém prostředí nebo venku!
- 9) Nepoužívejte výrobek k jiným účelům, než pro které je určen.
- 10) Před připojením přístroje k síťové zásuvce se ujistěte, že napětí uvedené na štítku spotřebiče odpovídá napětí ve vaší zásuvce.
- 11) Nepokládejte síťový kabel v blízkosti horkých ploch, nebo přes ostré předměty. Na síťový kabel nepokládejte těžké předměty, kabel umístěte tak, aby se po něm nešlapalo a aby se o něj nezakopávalo. Dbejte na to, aby se síťový kabel nedotýkal horkého povrchu.
- 12) Pokud je síťový kabel spotřebiče poškozen, jeho výměnu svěťte odbornému servisu nebo podobně kvalifikované osobě, aby se zabránilo vzniku nebezpečné situace. Přístroj s poškozeným síťovým kabelem nebo vidlicí síťového kabelu je zakázáno používat.
- 13) Nevytahujte zástrčku přívodu z el. zásuvky tahem za napájecí přívod.
- 14) Přístroj neponořujte do vody nebo jiné tekutiny.
- 15) Pokud výrobek právě nepoužíváte nebo nebudete používat, vypněte jej a vytáhněte zástrčku z el. zásuvky. Před čištěním postupujte stejným způsobem.
- 16) Nedotýkejte se plošky na kondenzaci vody uvnitř zvlhčovače tvrdými předměty.
- 17) Zvlhčovačem netřepejte a dbejte, aby vám neupadl na zem.
- 18) Zvlhčovač nikdy nepokládejte na nakloněné plochy.

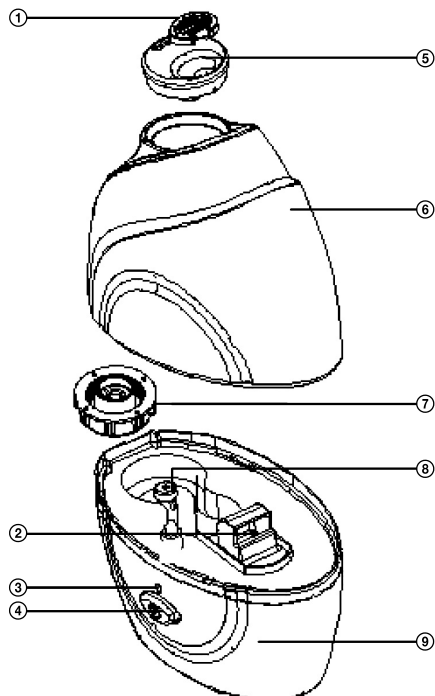
ZVLHČOVAČ VZDUCHU

SHF 900

CZ

POPIS PŘÍSTROJE

A



- ① Krytka prostoru pro vonné oleje
- ② Výstup vzduchu
- ③ LED indikátor provozu
- ④ Vypínač ON/OFF
- ⑤ Otočná krytka výstupu páry

- ⑥ Nádržka na vodu
- ⑦ Uzávěr nádržky
- ⑧ Ploška na kondenzaci vody
- ⑨ Základna

POKYNY K POUŽÍVÁNÍ

- 1) Ujistěte se, že zvlhčovač není zapojen do elektrické zásuvky a hlavní vypínač je vypnutý.
- 2) Sejměte vodní nádržku ze základny zvlhčovače.
- 3) Nádržku otočte dnem směrem vzhůru, otáčením doleva odšroubujte uzávěr nádržky a nalijte do ní potřebné množství čerstvé studené vody.



Upozornění:

- Do nádržky nelijte teplou vodu.
- Nikdy nelijte vodu jinam, než přímo do nádržky na vodu.

- 4) Uzávěr zašroubujte otáčením doprava a nádobku položte zpět na základnu. Voda začne ihned proudit do základny.
- 5) Nyní zvlhčovač připojte pomocí přívodního kabelu s adaptérem k elektrické zásuvce.
- 6) Pootočením krytky výstupu páry nastavte požadovaný směr výstupu páry.
- 7) Nyní uveďte zvlhčovač do provozu stisknutím hlavního vypínače „ON/OFF“. Rozsvítí se zelený LED indikátor provozu.



Upozornění:

- Nikdy nesundávejte nádržku na vodu, pokud je zvlhčovač v provozu a zapojen do zásuvky.
- Nikdy se za provozu nedotýkejte plošky na kondenzaci vody.

Pokud jste nádržku naplnili až po okraj, je předpokládána doba provozu 10 hodin.

V případě, že v nádržce dojde voda, LED indikátor se na několik vteřin červeně rozblíká a poté se zvlhčovač zcela vypne.

Funkce vypnutí podsvícení nádržky

Tento zvlhčovač je vybaven možností vypnutí podsvícení nádržky na vodu, což oceníte zejména v nočních hodinách:

- 1 stisk vypínače ON/OFF = zvlhčovač zapnutý, podsvícení vypnuto
- 2 stisky vypínače ON/OFF = zvlhčovač zapnutý, podsvícení zapnuto
- 3 stisky vypínače ON/OFF = zvlhčovač vypnutý, podsvícení vypnuto

Použití aromatických olejů

Tento zvlhčovač umožňuje použití vonných olejů.

- 1) Zvlhčovač vypněte stisknutím hlavního vypínače „ON/OFF“.
- 2) Sundejte povytažením nahoru krytku prostoru pro vonné oleje.
- 3) Na savé polštářky nakapejte požadované množství vonného oleje.
- 4) Krytku nasadte zpět a zvlhčovač uveďte do provozu stisknutím hlavního vypínače „ON/OFF“.



Tip:

Savé polštářky můžete později nahradit kouskem vaty nebo jiným vhodným savým materiálem.

ČIŠTĚNÍ A ÚDRŽBA

Pro čištění jednotlivých částí přístroje použijte jemný hadřík navlhčený ve vlažné vodě. V případě výskytu vodního kamene použijte roztok octa. Nepoužívejte drsné čisticí prostředky, ředidla, nebo rozpouštědla, jinak by mohlo dojít k poškození povrchu přístroje. Plošku na kondenzaci vody čistěte nejlépe vatovou tyčinkou navlhčenou ve vlažné vodě, případně roztoku octa. V případě zanesení vodního komínku, sejměte jeho krytku a vnitřní část pročistěte vlhkým hadříkem.

ŘEŠENÍ PROBLÉMŮ

Problém	Příčina	Řešení
Indikátor napájení nesvítí, žádné proudění vzduchu a žádná pára	Zástrčka není připojena do zásuvky.	Zapojte zástrčku správně do zásuvky a zapněte hlavní vypínač „ON/OFF“.
Indikátor napájení svítí, vzduch proudí, ale není v něm žádná pára	V nádržce na vodu není žádná voda. Víko plováku pro detekci úrovně vody je uvolněné.	Doplňte do nádržky vodu. Dotáhněte uzávěr nádržky.
Z vypouštěné páry je cítit zápach	Nový zvlhčovač nebo znečištěná voda.	Otevřete nádržku na vodu a umístěte ji na 12 hodin do stínu. Očistěte nádržku na vodu nebo vyměňte vodu.
Indikátor napájení svítí, nedochází ale k proudění vzduchu a nevystupuje žádná pára	Hladina vody je nadměrně vysoká.	Vylijte z vodního komínku trochu vody a pevně zašroubujte uzávěr nádržky na vodu.
Nedostatečné množství páry	Na plošce pro kondenzaci vody je vodní kámen, voda je znečištěná, nebo nebyla dlouho měněna.	Očistěte plošku pro kondenzaci vody a vodu vyměňte za čerstvou.
Voda neubývá	Plovák je uvolněný nebo víko přívodu vody je znečištěné.	Dotáhněte víko plováku a očistěte víko regulátoru.

TECHNICKÉ ÚDAJE

Napájení:.....	AC 100 - 240 V/50 - 60 Hz, DC 24 V
Jmenovitý příkon:	12 W
Třída ochrany (vzhledem k ochraně před úrazem elektrickým proudem):	II
Kapacita zásobníku na vodu:	0,8 l
Doba provozu na jedno naplnění:	10 hodin
Rozměry (délka x hloubka x výška):.....	16 x 9 x 19 cm
Hmotnost:.....	0,8 kg
Hlučnost:.....	25 dB(A)

Deklarovaná hodnota emise hluku tohoto spotřebiče je 25 dB(A), což představuje hladinu A akustického výkonu vzhledem k referenčnímu akustickému výkonu 1 pW.

Změna textu a technických parametrů vyhrazena.

POKYNY A INFORMACE O NAKLÁDÁNÍ S POUŽITÝM OBALEM

Použitý obalový materiál odložte na místo určené obcí k ukládání odpadu.

LIKVIDACE POUŽITÝCH ELEKTRICKÝCH A ELEKTRONICKÝCH ZAŘÍZENÍ

Tento symbol na produktech anebo v průvodních dokumentech znamená, že použité elektrické a elektronické výrobky nesmí být přidány do běžného komunálního odpadu. Ke správné likvidaci, obnově a recyklaci předejte tyto výrobky na určená sběrná místa. Alternativně v některých zemích Evropské unie nebo jiných evropských zemích můžete vrátit své výrobky místnímu prodejci při koupi ekvivalentního nového produktu. Správnou likvidací tohoto produktu pomůžete zachovat cenné přírodní zdroje a napomáháte prevenci potenciálních negativních dopadů na životní prostředí a lidské zdraví, což by mohly být důsledky nesprávné likvidace odpadů. Další podrobnosti si vyžádejte od místního úřadu nebo nejbližšího sběrného místa. Při nesprávné likvidaci tohoto druhu odpadu mohou být v souladu s národními předpisy uděleny pokuty.

Pro podnikové subjekty v zemích Evropské unie

Chcete-li likvidovat elektrická a elektronická zařízení, vyžádejte si potřebné informace od svého prodejce nebo dodavatele.

Likvidace v ostatních zemích mimo Evropskou unii

Tento symbol je platný v Evropské unii. Chcete-li tento výrobek zlikvidovat, vyžádejte si potřebné informace o správném způsobu likvidace od místních úřadů nebo od svého prodejce.



Tento výrobek splňuje veškeré základní požadavky směrnic EU, které se na něj vztahují.

Změny v textu, designu a technických specifikacích se mohou měnit bez předchozího upozornění a vyhrazujeme si právo na jejich změnu.